

# CONTENTS 目录

行业应用	> 5
选型须知	> 8
产品介绍	> 9

## 产品快速选型索引 > 8

### 01 电动夹爪系列



EGB 系列  
紧凑型电动手指



MGBD 系列  
双爪微型夹爪



GBM 系列  
一体式微型夹爪



GB 系列  
伺服夹爪



RGM 系列  
一体式伺服旋转夹爪



GBTD  
三防夹爪



RM-MFGB 系列  
多功能大行程夹爪

# 打造一站式智能电动执行器平台

运动控制系统 + 电动执行器, 运动性能更卓越

## “电换气”系列 (E 系列)



平替并超越

可直接替代同规格气缸



使用成本低

电爪性能 气爪价格



无需调参

I/O 组合触发 专利控制技术

## 智能电动执行器系列 (控制器可选内置 (ITG) / 外置)



智能化程度高

支持复合运动控制,  
调试简便



高柔性

安装灵活  
性能卓绝



高兼容性

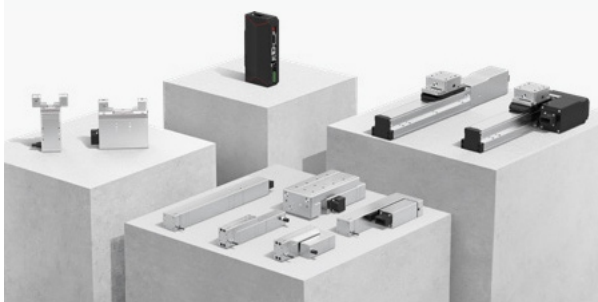
支持多种控制方式及  
二次开发

\* 本手册大部分产品均可同时提供 ITG 一体式型号 (控制器内置) 或标准型号 (控制器外置)。

## ※ SoftForce® 精密力控系列 (控制器外置)

※ 您正在阅读的本手册内所有产品均具有电流环精确力控的特点, 可满足大部分生产工况中对力量控制的要求。

此外, 我司自研的 SoftForce® 精密力控技术 (高精度力量控制技术), 可为您提供独家的高精度运动控制系统及产品解决方案。如您需要选用更高力控精度的电动执行器产品, 详情请参看《精密力控型电动执行器产品选型手册》, 或咨询本地销售代表。



**10,000**Hz

处理频率  
超高算法效率  
及响应速度

**±0.01**N

力控精度  
精准控制  
力量、位置、加减速



微秒级  
瞬时力反馈



高精高速  
无过冲






大负载下  
也可出微小精确的力

# 自研驱控一体技术及高效算法

高性能, 易扩展

## 三合一通讯控制 支持多种工业网络标准

三合一控制  总线  I/O  脉冲

原生支持  
无需网关

EtherCAT

PROFINET

CC-Link

CANopen

EtherNet/IP

Modbus TCP

Modbus RTU

## 预设 10+ 实用功能 开箱即用

- 自适应夹持 / 推压
- 柔性夹持 / 推压
- 夹持 / 推压确认
- 自整定功能
- 自动测量工件内外径
- 自动判断工件是否合格
- 区域信号输出
- 力矩回原模式
- 掉落检测
- 掉电保持
- 可反向力度控制
- 支持多种协议的上位机

## 支持二次开发 提供完整的 SDK 和 API


提供标准的、丰富的、模块化的接口, 支持 C++、C#、JavaScript、LabVIEW、Python 等编程语言, 兼容 Linux、Windows 等多种开发环境, 帮助开发者提升研发效能, 实现高级应用功能。

## 开放的生态 可适配不同设备

 视觉系统

 声控系统

 传感器

 工业机器人

 协作机器人

 移动机器人

# 数字化控制软件及工艺监测平台

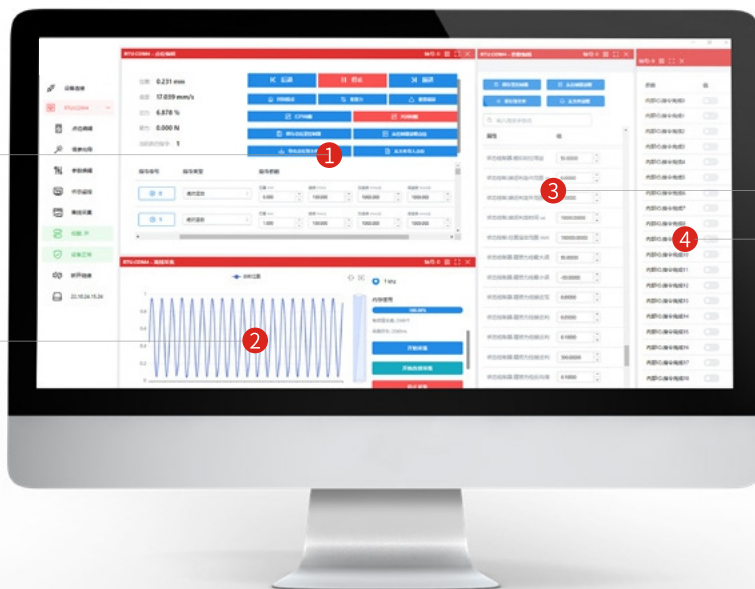
以软件定义硬件

## 多功能界面 分区显示一目了然

- 软件控制平台界面友好,方便用户快速上手。通过简单设置点位参数,可快速控制执行器的运动。
- 软件平台可提供实时/离线的力时力位数据采集,实时监控产品运行状态,有助于工艺过程监控及工艺质量的优化提升,促进实现全闭环数字化管理。

### 1 多点位指令控制

### 3 参数可编辑



### 2 实时/离线数据采集分析

### 4 实时状态监控



#### 上手简单,轻松操控

无需代码,填表式编程  
极大简化示教工程。



#### 工艺数据可视化

实时/离线采集工艺数据,同步生成  
助力工业质量优化。



#### 支持深度二次开发

提供完整的 SDK 和 API,支持且不限于 Labview、  
C#、C++、Python 等编程语言及各种系统环境。



#### 支持特定工艺编程定制

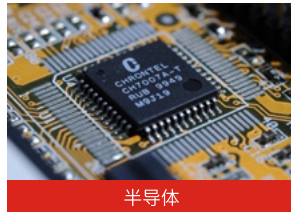
如压装贴合、精密移栽、研磨等特定工艺,  
支持控制器预置功能定制。

# 广泛适用于多行业多场景

高效赋能



3C 电子



半导体



生物科学及医疗



新能源及锂电池



汽车零部件



航天科技



光电制造



数字自动化应用



新零售



教育科研



仓储物流



更多行业

## 1000+ 客户信赖

满足多行业头部客户多元化的应用场景需求, 助力精密智造



3C 电子

FOXCONN®



HUAWEI

BYD

Midea®

BOZHON 博众

领益智造  
LY I TECH

舜宇光学科技  
SUNNY OPTICAL TECHNOLOGY

LUSTER 凌云光

secote 赛腾股份

德龙激光  
DelphiLaser

MI 小米  
xiaomi.com

GREE 格力



锂电

CATL 宁德时代

CALB

SVOLT  
蜂巢能源

UW 联赢激光  
UNITED WINNERS

赢合科技  
YINHE TECHNOLOGY

Hymson



生物医疗

华大基因  
BGI

KEYAMEDICAL  
科亚医疗

MicroPort

Bioscience  
博奥赛斯



NAYO  
LAB



汽车制造



Mercedes-Benz



SUNJODA  
欣旺达

SENHUB

molex®

金龙客车  
KING LONG



智能制造

大族激光  
HAN'S LASER

上海电气  
SHANGHAI ELECTRIC

用友  
yonyou

Amphenol  
Industrial

CSG 科大智能

ASM  
Assembly Systems

# 电动夹爪 - 选型步骤

## 选型须知

### 01

#### 工况及用途确认

根据工况及用途，确认所需的执行器类型或组配方案。

工况及用途举例如：工件的移载装配、工件的纠偏定位、工件的内径 / 外径测量等。



### 02

#### 确认所需的最大夹持力

##### 夹持力的确认：

夹爪可夹持的工件重量与夹具的摩擦系数有关。为保证顺利夹持，一般建议夹持力为工件自身重力的 10 倍或以上。举例：当摩擦系数为 0，假设工件重 1kg，所需夹持力换算约为 100N 或以上。

当被夹持的工件移动时会受到较大的加减速或冲击力时，需要选择更大出力的执行器。具体请咨询本地销售代表。



### 03

#### 确认安装方式

执行器一般有多种安装方式，而不同的安装方式将影响其最大的负载质量值。同时，为确保执行器能正常运行，选型前请参考产品选型手册，判断产品在需要的安装方式下，其动态负载力矩是否在参数范围内。



# 04

## 确认行程 & 速度

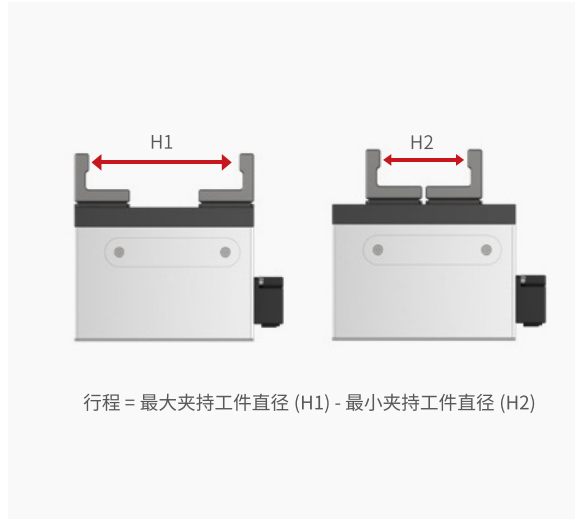
确认工况所需的最大运动距离范围，以及对速度 / 节拍的要求

**行程：**选型时，执行器额定行程应大于实际运动距离。

- 行程 = 最大夹持工件直径 (H1) - 最小夹持工件直径 (H2);
- 小行程夹爪可通过更换夹具设计, 实现大直径工件的夹持。

**速度：**如对开合节拍 / 运行周期有要求，请查询执行器目标行程下的最大速度。

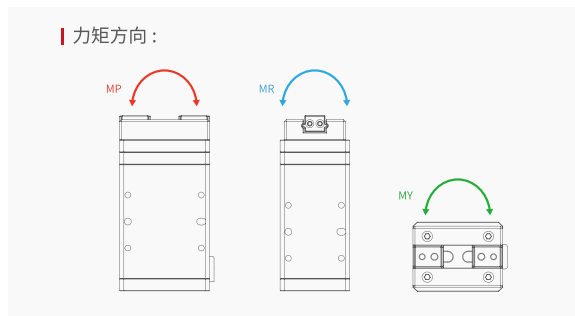
执行器的开合速度为出厂默认，大部分产品可通过控制软件平台 / 调试板调节绝对运动或推压运动的速度。



# 05

## 确认动态负载运行力矩

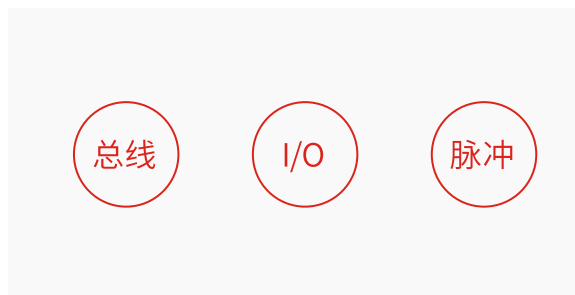
用户可根据实际应用场景、被夹持工件的尺寸、形状等自行设计定制夹具。夹具设计需要留意电动夹爪的允许力矩值 (MP/MR/MY)，避免夹具超出最大负载允许力，否则会影响机械寿命。



# 06

## 确认控制方式

请根据实际情况选择所需的控制方式。标准型执行器（控制器外置）或 ITG 一体式执行器（控制器内置）具体可支持的控制方式请参看对应的产品选型页面。若使用 I/O 控制，需要确认 I/O 口数量；若使用总线控制，需要确认总线协议。



# 07

## 其他需求

如工况对工作电压、使用环境温度、使用环境湿度、安全防护等级等有特殊要求，请查询对应的产品选型页面或联系本地销售人员。



# 产品快速选型 - 电动夹爪

## 产品索引

### EGB 系列 紧凑型电动手指

电换气



可替代气缸手指

小体积大出力

高速开合

夹空 / 掉落检测

型号	行程 (mm)			夹持力 (N)	最快开 / 合时间 (s)	位置重复精度 (mm)	页码
	50	100	150				
EGB-06-6-ITG	6			10/20/30/40	0.3/0.3	±0.02	16
EGB-06H-16D	6			10/15/35/60	0.1/0.1	±0.02	16
EGB-06L-20D	10			6/30/60/85	0.18/0.18	±0.02	16

\* 夹持力四档可选，免调参 I/O 组合触发。

### MGBD 系列双爪 微型夹爪



微型尺寸

微小出力

高速开合

柔性夹持

掉落检测

型号	行程 (mm)			最大夹持力 (N)	最快开 / 合时间 (s)	位置重复精度 (mm)	页码
	50	100	150				
MGBD-11-14-S-ITG	13			15	0.25/0.25	±0.02	19
MGBD-11-14-L-ITG	13			30	0.25/0.25	±0.02	19
MGBD-11-20-S-ITG	20			15	0.25/0.25	±0.02	19
MGBD-11-20-L-ITG	20			30	0.25/0.25	±0.02	19
MGBD-08-8	7			5	0.25/0.25	±0.02	19
MGBD-11-14-S	13			15	0.25/0.25	±0.02	19
MGBD-11-14-L	13			30	0.25/0.25	±0.02	19
MGBD-11-20-S	20			15	0.25/0.25	±0.02	19
MGBD-11-20-L	20			30	0.25/0.25	±0.02	19

### GBM 系列 一体式微型夹爪



薄型机身

小尺寸大行程

自适应夹持

掉落检测

型号	行程 (mm)			最大夹持力 (N)	最快开 / 合时间 (s)	位置重复精度 (mm)	页码
	50	100	150				
GBM-ITG	26			50	0.45/0.45	±0.02	23

### GB 系列 伺服夹爪



大夹持力

行程丰富

高刚性

断电自锁

掉落检测

型号	行程 (mm)				最大夹持力 (N)	最快开 / 合时间 (s)	位置重复精度 (mm)	页码
	50	100	150	200				
GB-11-20-ITG	20				65	0.33/0.33	±0.05	25
GB-11-40-ITG	40				110	0.58/0.58	±0.05	25
GB-17-30-ITG	30				350	0.4/0.4	±0.02	25
GB-17-60-ITG	60				175	0.7/0.7	±0.05	25
GB-11-20	20				65	0.33/0.33	±0.05	25
GB-11-40	40				110	0.58/0.58	±0.05	25
GB-17-30	30				500	0.4/0.4	±0.02	25
GB-17-60	60				250	0.7/0.7	±0.05	25
GB-16-80	80				700	0.9/0.9	±0.02	28
GB-16-120	120				700	1.3/1.3	±0.02	28
GB-16-170	170				700	1.8/1.8	±0.02	28

## RGM 系列 一体式伺服旋转夹爪



- 高度集成
- 大扭矩
- 大夹持力
- 360°无限旋转

型号	行程 (mm)	额定转矩 (N.m)	最大旋转速度 (°/s)	最大夹持力 (N)	最快开/合时间 (s)	位置重复精度 (mm)	页码
	50						
RGM-0606-360-16-02-ITG	16	0.2	1000	24	0.15/0.15	±0.02	29
RGM-0606-360-32-04-ITG	32	0.4	1100	100	0.3/0.3	±0.02	29
RGM-0609-360-32-08-ITG	32	0.8	2160	100	0.3/0.3	±0.02	29

## GBTD-ITG 三防夹爪



- IP67 防护等级
- 快速开合
- 稳定可靠
- 防水、防尘、防腐、防碎屑

型号	行程 (mm)			最大夹持力 (N)	最快开/合时间 (s)	位置重复精度 (mm)	页码
	50	100	150				
GBTD-ITG	40			45	0.3/0.3	±0.02	33

## RM-MFGB 系列 多功能大行程夹爪



- 大行程大夹持力
- IP55 防护等级
- 防水接头
- 掉落检测

型号	行程 (mm)			最大夹持力 (N)	最快开/合时间 (s)	位置重复精度 (mm)	页码
	50	100	150				
MFGB-ITG	80			150	0.7/0.7	±0.03	31

# EGB

## 紧凑型电动手指



### 型号说明

产品系列	尺寸编号	版本	规格	出线位置	出线方式 & 出线长度	系列
<b>EGB</b>	- <b>06</b>	<b>/</b>	- <b>6</b>	- <b>1</b>	- <b>D0200</b>	- <b>ITG</b>

06	/	6	1 (侧面出线)	D (直接出线) 0200 D (直接出线) 0300 A (航插转接) 0015	ITG RTU
06	H (高速版)	16D	1 (侧面出线) 2 (底面出线)	D (直接出线) 0200 A (航插转接) 0015	/ P RTU PRTU
06	L (标准版)	20D	1 (侧面出线) 2 (底面出线)	D (直接出线) 0200 A (航插转接) 0015	/ P RTU PRTU

说明项		参数说明		
型号说明	型号名	EGB-06-6-ITG	EGB-06H-16D	EGB-06L-20D
	尺寸编号	06	06H	06L
	质量 (kg)	0.22	0.22	0.32
	尺寸 (mm)	98*38*23.5	98*38*23.5	108*50*27.6
性能参数	行程 (mm)	6	6	10
	夹持力 <sup>1</sup> (N)	10/20/30/40 (四档可选, 免调参 I/O 组合触发)	10/15/35/60 (四档可选, 免调参 I/O 组合触发)	16/30/60/80 (四档可选, 免调参 I/O 组合触发)
	绝对定位位置 (mm)	0/2/4 (三档可选, 免调参 I/O 组合触发)	0/2/4 (三档可选, 免调参 I/O 组合触发)	0/4/8 (三档可选, 免调参 I/O 组合触发)
	重复精度 (mm)	±0.02	±0.02	±0.02
	最快开/合时间 (s)	0.3/0.3	0.1/0.1	0.18/0.18
	负载允许力矩 (N.m)	MR: 1.36, MP: 0.8, MY: 0.68	MR: 1.36, MP: 0.8, MY: 0.68	MR: 2.65, MP: 2.35, MY: 1.65
控制方式	控制器	内置	内置	内置
	“-ITG”系列或“-/”系列	I/O (NPN) 输入 3 点, 输出 3 点	I/O (NPN) 输入 3 点, 输出 3 点	I/O (NPN) 输入 3 点, 输出 3 点
	“-P”系列	/	I/O (PNP) 输入 3 点, 输出 3 点	I/O (PNP) 输入 3 点, 输出 3 点
	“-RTU”系列	I/O (NPN) 输入 3 点, 输出 3 点 Modbus RTU	I/O (NPN) 输入 3 点, 输出 3 点 Modbus RTU	I/O (NPN) 输入 3 点, 输出 3 点 Modbus RTU
运行环境	“-PRTU”系列	/	I/O (PNP) 输入 3 点, 输出 3 点 Modbus RTU	I/O (PNP) 输入 3 点, 输出 3 点 Modbus RTU
	额定电压 (V)	DC24±10%	DC24±10%	DC24±10%
	额定电流 (A)	0.3	0.3	0.4
	峰值电流 (A)	0.6	0.6	0.8
	使用环境	0~40°C、85%RH 以下 (无结露情况下)	0~40°C、85%RH 以下 (无结露情况下)	0~40°C、85%RH 以下 (无结露情况下)
防护等级	IP40	IP40	IP40	

说明:

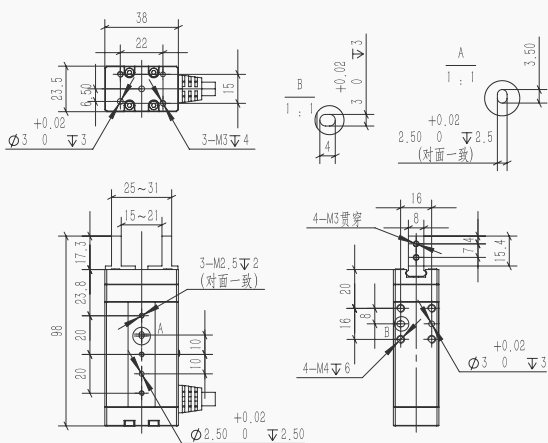
1. 夹持力参考值 ±15%, 实际夹持效果与工件材质、表面状态、夹持点位置等因素相关, 数据来源于 25°C 实验室实测结果。

2. 本产品手册提供的图纸为默认的标配型号; 如需选配不同电机方向、出线方向或出线方式等的其他型号, 请联系本地销售代表索取选配型号的图纸。

## EGB-06-6-1-D0200-ITG EGB-06H-16D-1-D0200 尺寸图

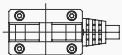
(6mm 行程)

单位: mm



### 安装说明:

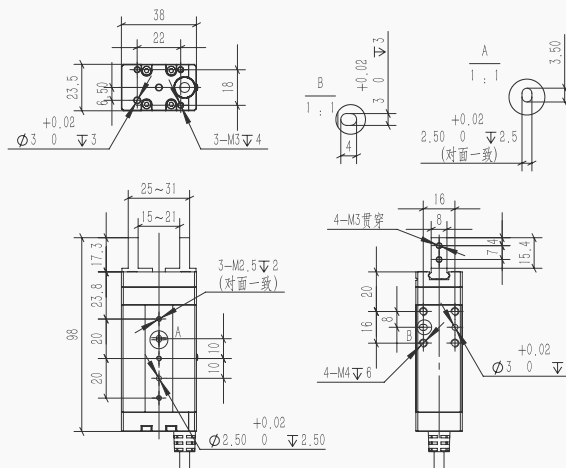
1. 主体固定时, 请使用同一安装面上的所有螺纹孔固定;
2. 拧紧螺栓时, 不得超过螺纹孔深度;



## EGB-06H-16D-2-D0200 尺寸图

(6mm 行程)

单位: mm



### 安装说明:

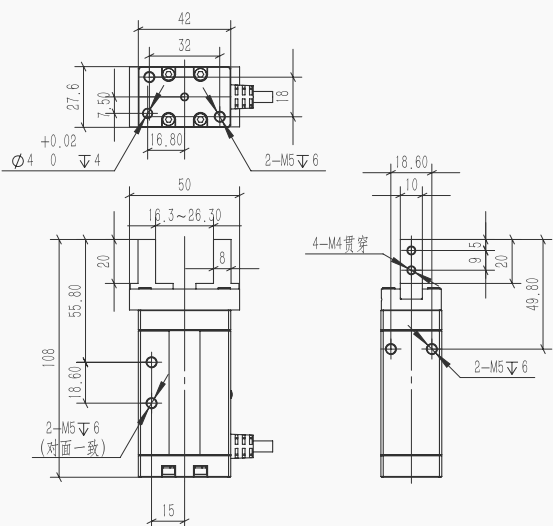
1. 主体固定时, 请使用同一安装面上的所有螺纹孔固定;
2. 拧紧螺栓时, 不得超过螺纹孔深度;



## EGB-06L-20D-1-D0200 尺寸图

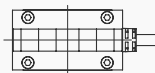
(10mm 行程)

单位: mm



### 安装说明:

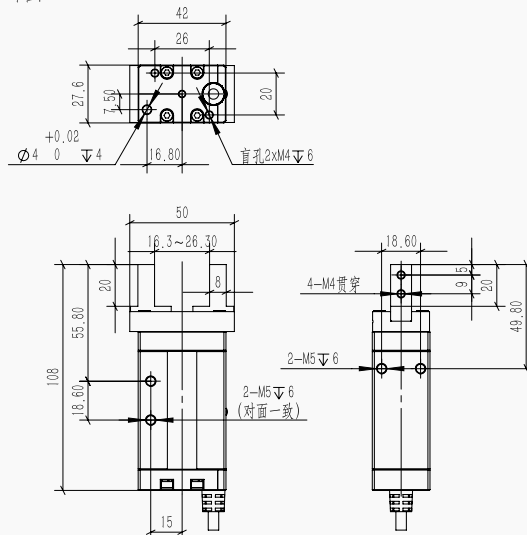
1. 主体固定时, 请使用同一安装面上的所有螺纹孔固定;
2. 拧紧螺栓时, 不得超过螺纹孔深度;



## EGB-06L-20D-2-D0200 尺寸图

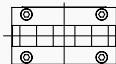
(10mm 行程)

单位: mm



### 安装说明:

1. 主体固定时, 请使用同一安装面上的所有螺纹孔固定;
2. 拧紧螺栓时, 不得超过螺纹孔深度;



# MGBD

## 双爪微型夹爪

\* 夹具仅作演示, 不提供



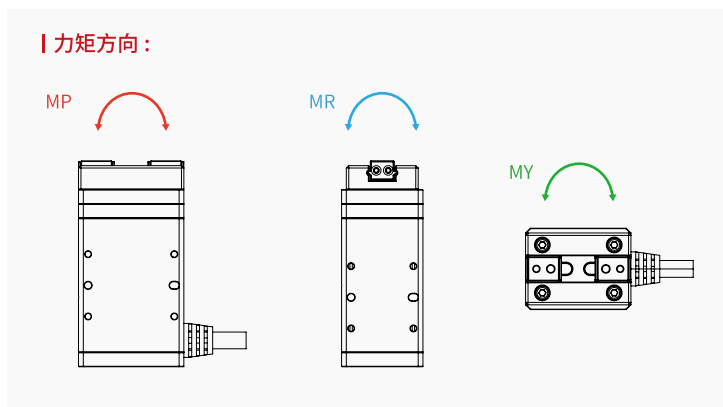
### 型号说明

产品系列	尺寸编号	规格	长度	出线方式 & 出线长度	系列
<b>MGBD</b>	<b>11</b>	<b>14</b>	<b>S</b>	<b>A0028</b>	<b>ITG</b>
单位: cm					
11	14	S	A (航插转接)	0028	ITG
		L	D (直接出线)	0300	
11	20	S	A (航插转接)	0028	ITG
		L	D (直接出线)	0300	
08	8	/	S (转接出线)	0028	/
			D (直接出线)	0300	
11	14	S	S (转接出线)	0028	/
		L	D (直接出线)	0300	
11	20	S	S (转接出线)	0028	/
		L	D (直接出线)	0300	

#### 产品优势:



#### 力矩方向:



说明:

1. 数据来源于 25°C 实验室实测结果。

2. 本产品手册提供的图纸为默认的标配型号; 如需选配不同电机方向、出线方向或出线方式等的其他型号, 请联系本地销售代表索取选配型号的图纸。

## 产品型号及参数 - ITG 一体式 (控制器内置)

说明项		产品型号及对应参数				
型号说明	型号名	MGBD-11-14-S-ITG	MGBD-11-14-L-ITG	MGBD-11-20-S-ITG	MGBD-11-20-L-ITG	
	尺寸编号	11	11	11	11	
	规格	14	14	20	20	
	长度	S	L	S	L	
	质量 (kg)	0.5	0.5	0.5	0.5	
	尺寸 (mm)	103*44*34	115*44*34	106*48*44	118*48*44	
性能参数	行程 (mm)	13	13	20	20	
	最大夹持力 <sup>1</sup> (N)	15	30	15	30	
	重复精度 (mm)	±0.02	±0.02	±0.02	±0.02	
	最快开 / 合时间 (s)	0.25/0.25	0.25/0.25	0.25/0.25	0.25/0.25	
	负载允许力矩 (N.m)	MR: 4.6, MP: 1.9, MY:2.7	MR: 4.6, MP: 1.9, MY:2.7	MR:4.70, MP:2.84, MY:2.84	MR:4.70, MP:2.84, MY:2.84	
控制方式	控制方式	总线	Modbus RTU/CANopen	Modbus RTU/CANopen	Modbus RTU/CANopen	Modbus RTU/CANopen
		接口	I/O 控制	I/O 控制	I/O 控制	I/O 控制
	I/O 接口	输入 3 点 (NPN), 输出 3 点 (NPN)	输入 3 点 (NPN), 输出 3 点 (NPN)	输入 3 点 (NPN), 输出 3 点 (NPN)	输入 3 点 (NPN), 输出 3 点 (NPN)	
运行环境	额定电压 (V)	DC24±10%	DC24±10%	DC24±10%	DC24±10%	
	额定电流 (A)	2	2	2	2	
	使用环境	0~40°C、85%RH 以下 (无结露情况下)	0~40°C、85%RH 以下 (无结露情况下)	0~40°C、85%RH 以下 (无结露情况下)	0~40°C、85%RH 以下 (无结露情况下)	
	防护等级	IP40	IP40	IP40	IP40	

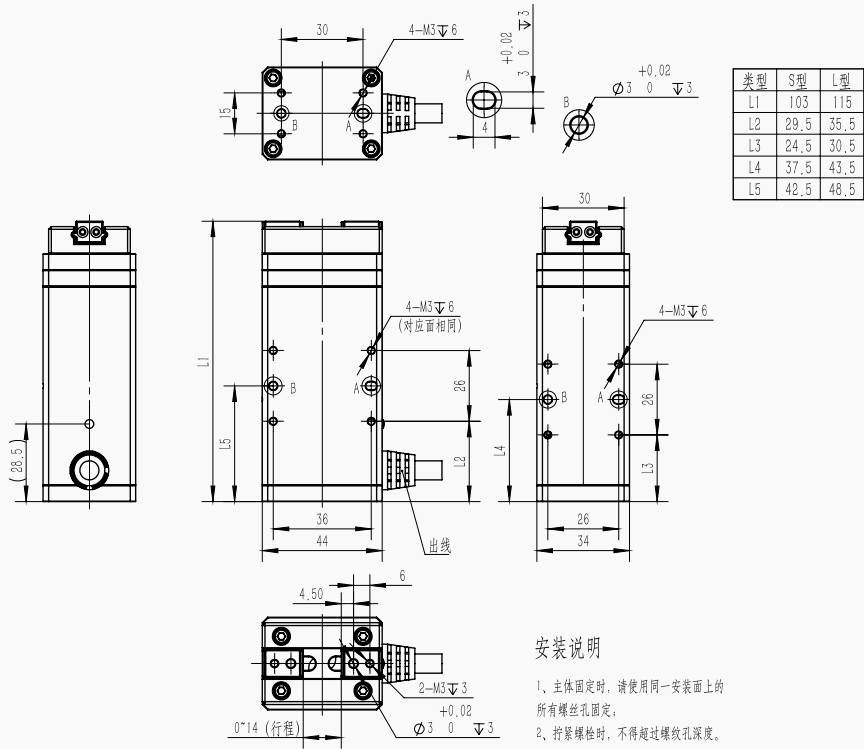
## 产品型号及参数 - 分体式型号 (控制器外置)

说明项		产品型号及对应参数				
型号说明	型号名	MGBD-08-8	MGBD-11-14-S	MGBD-11-14-L	MGBD-11-20-S	MGBD-11-20-L
	尺寸编号	08	11	11	11	11
	规格	8	14	14	20	20
	长度	—	S	L	S	L
	质量 (kg)	0.3	0.4	0.5	0.4	0.5
	尺寸 (mm)	87*38*28	86*44*34	103*44*34	89*48*48	106*48*48
性能参数	行程 (mm)	7	13	13	20	20
	最大夹持力 <sup>1</sup> (N)	5	15	30	15	30
	重复精度 (mm)	±0.02	±0.02	±0.02	±0.02	±0.02
	最快开 / 合时间 (s)	0.25/0.25	0.25/0.25	0.25/0.25	0.25/0.25	0.25/0.25
	负载允许力矩 (N.m)	MR: 1.5, MP: 0.5, MY: 0.5	MR: 4.6, MP: 1.9, MY:2.7	MR: 4.6, MP: 1.9, MY:2.7	MR:4.7, MP:2.84, MY:2.84	MR:4.7, MP:2.84, MY:2.84
控制方式	适用控制器	RM-C-20, RM-CEP-20, RM-CEM	RM-C-20, RM-CEP-20, RM-CEM	RM-C-20, RM-CEP-20, RM-CEM	RM-C-20, RM-CEP-20, RM-CEM	RM-C-20, RM-CEP-20, RM-CEM
	支持总线协议	Modbus RTU, EtherCAT, Modbus TCP, PROFINET, EtherNet/IP, CC-LINK, CANopen				
	支持控制方式	I/O, 脉冲 (RM-CEM 除外)				
运行环境	额定电压 (V)	DC24±10%	DC24±10%	DC24±10%	DC24±10%	DC24±10%
	额定电流 (A)	2	2	2	2	2
	使用环境	0~40°C、85%RH 以下 (无结露情况下)	0~40°C、85%RH 以下 (无结露情况下)	0~40°C、85%RH 以下 (无结露情况下)	0~40°C、85%RH 以下 (无结露情况下)	0~40°C、85%RH 以下 (无结露情况下)
	防护等级	IP40	IP40	IP40	IP40	IP40

### MGBD-11-14-S/L-A0028-ITG 尺寸图

(13mm 行程)

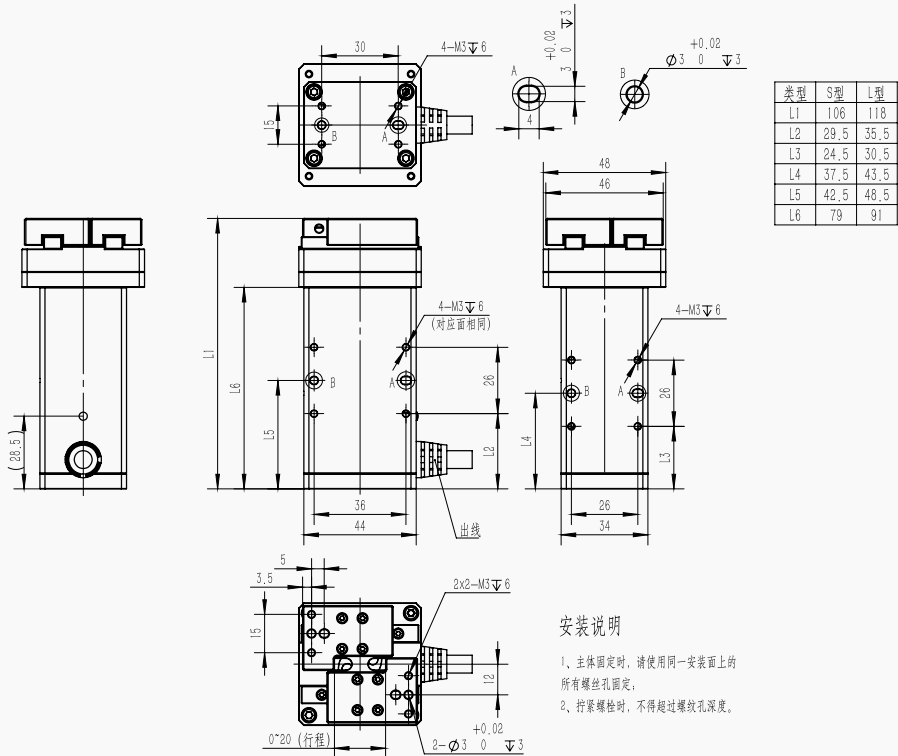
单位: mm



### MGBD-11-20-S/L-A0028-ITG 尺寸图

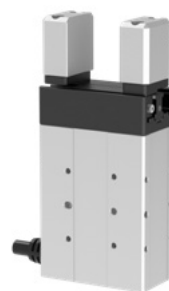
(20mm 行程)

单位: mm



# GBM-ITG 一体式微型夹爪

\* 夹具仅作演示, 不提供



## 型号说明

产品系列	尺寸编号	行程	规格	出线位置	出线方式 & 出线长度	系列	刹车 <sup>2</sup>
GBM	06	26	64	1	D0300	ITG	/

单位: cm

06	26	64	1 (侧面出线)	D (直接出线)	0300	ITG	/
			2 (底面出线)	D (直接出线)	0500		BK
				A (航插转接)	0015		

### 产品优势:



薄型机身



小尺寸大行程

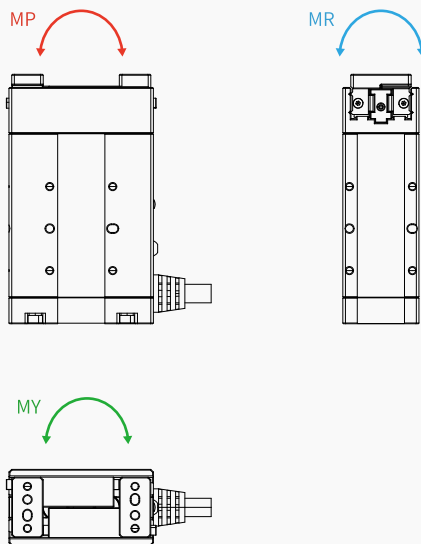


自适应夹持



掉落检测

### 力矩方向:



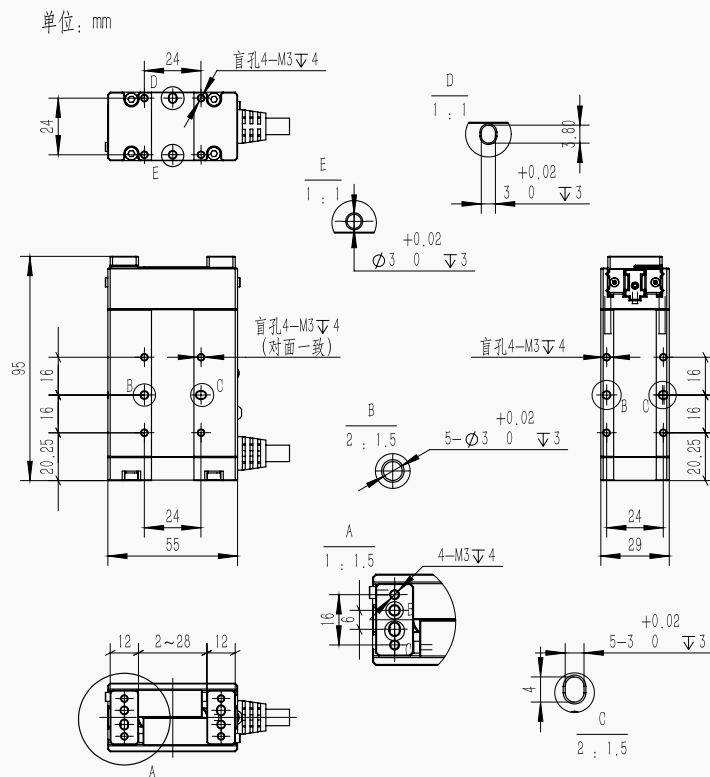
说明:

1. 数据来源于 25°C 实验室实测结果。
2. 如产品需要带刹车功能, 请联系销售代表获取相关图纸。
3. 本产品手册提供的图纸为默认的标配型号; 如需选配不同电机方向、出线方向或出线方式等的其他型号, 请联系本地销售代表索取选配型号的图纸。

## 产品型号及参数 - ITG 一体式 (控制器内置)

说明项		参数说明	
型号说明	型号名	GBM-06-26-64-ITG	
	尺寸编号	06	
	质量 (kg)	0.4	
	尺寸 (mm)	95*55*29	
性能参数	行程 (mm)	26	
	最大夹持力 <sup>1</sup> (N)	50	
	重复精度 (mm)	±0.02	
	最快开 / 合时间 (s)	0.45/0.45	
	负载允许力矩 (N.m)	MR: 2.5, MP: 2, MY: 3	
控制方式	控制器	内置	
	控制方式	总线	Modbus RTU
		接口	I/O 控制
I/O 接口	输入 3 点 (NPN), 输出 3 点 (NPN)		
运行环境	额定电压 (V)	24±10%	
	额定电流 (A)	1	
	使用环境	0~40°C、85%RH 以下 (无结露情况下)	
	防护等级	IP40	

### GBM-06-26-64-1-D0300-ITG 尺寸图 (26mm 行程)



#### 安装说明:

1. 主体固定时, 请使用同一安装面上的所有螺孔固定;
2. 拧紧螺栓时, 不得超过螺纹孔深度;

\* 夹具仅作演示, 不提供

# GB 伺服夹爪 (行程 20-60mm)



## 型号说明

产品系列	尺寸编号	行程	导程	出线位置 *	出线方式 * &	出线长度	系列	刹车 <sup>2</sup>
<b>GB</b>	<b>- 11</b>	<b>- 40</b>	<b>- 2</b>	<b>- 1</b>	<b>- A0028</b>	<b>- ITG</b>	<b>- /</b>	
单位: cm								
11	20 40	2	1 (侧面出线) 2 (底面出线) <small>※20行程仅支持出线位置1</small>	A (航插转接) V (立式出线) H (卧式出线)	0028 / /	ITG	/	
17	30 60	2	1 (侧面出线) 2 (底面出线)	A (航插转接) V (立式出线) H (卧式出线)	0028 / /	ITG	/	
11	20 40	2	1 (侧面出线) 2 (底面出线) <small>※20行程仅支持出线位置1</small>	S (转接出线) V (立式出线) H (卧式出线)	0028 / /	/	/	
17	30 60	2	1 (侧面出线) 2 (底面出线)	S (转接出线) V (立式出线) H (卧式出线)	0028 / /	/	/	BK <small>※60行程带机械自锁, 不可选刹车</small>

\* 产品出线位置和出线方式说明请参考第 26 页

### 产品优势:



大夹持力



行程丰富

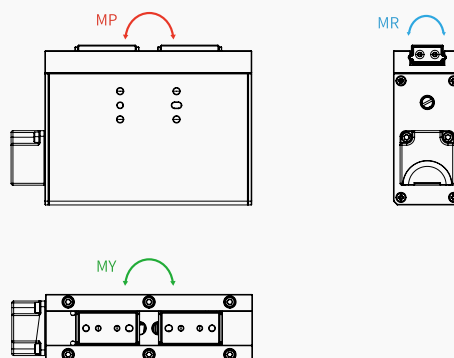


高刚性



断电自锁

### 力矩方向:



说明:

1. 数据来源于 25°C 实验室实测结果。

2. 本产品手册提供的图纸为默认的标配型号; 如需选配刹车功能、不同电机方向、出线方向或出线方式等的其他型号, 请联系本地销售代表索取选配型号的图纸。

## 产品型号及参数 - ITG 一体式 (控制器内置)

说明项		参数说明					
型号说明	型号名	GB-11-20-2-ITG	GB-11-40-2-ITG	GB-17-30-2-ITG	GB-17-60-2-ITG	GB-17-80-2-ITG	GB-17-120-2-ITG
	尺寸编号	11	11	17	17	17	17
	行程 (mm)	20	40	30	60	80	120
	规格	2	2	2	2	2	2
性能参数	最大夹持力 <sup>1</sup> (N)	65	110	350	175	500	500
	最高速度 (mm/s)	80	80	80	80	80	80
	重复精度 (mm)	±0.05	±0.05	±0.05	±0.05	±0.02	±0.02
	最快开 / 合时间 (s)	0.33/0.33	0.58/0.58	0.4/0.4	0.7/0.7	0.9/0.9	1.3/1.3
	负载允许力矩 (N.m)	MR:8.0, MP:5.9, MY:5.9	MR:8.0, MP:5.9, MY:5.9	MR:58.5, MP:15.0, MY:25.5	MR:58.5, MP:15.0, MY:25.5	MR:60, MP:30, MY:40	MR:60, MP:30, MY:40
	断电自锁	机械自锁	机械自锁	/	机械自锁	/	/
控制方式	控制方式	总线	Modbus RTU/ CANopen	Modbus RTU/ CANopen	Modbus RTU/ CANopen	Modbus RTU/ CANopen	Modbus RTU/ CANopen
		接口	I/O 控制	I/O 控制	I/O 控制	I/O 控制	I/O 控制
	I/O 接口	输入 3 点 (NPN) 输出 3 点 (NPN)	输入 3 点 (NPN) 输出 3 点 (NPN)	输入 2 点 (NPN) 输出 3 点 (NPN)	输入 2 点 (NPN) 输出 3 点 (NPN)	输入 2 点 (NPN) 输出 3 点 (NPN)	输入 2 点 (NPN) 输出 3 点 (NPN)
运行环境	额定电压 (V)	DC24±10%	DC24±10%	DC24±10%	DC24±10%	DC24±10%	DC24±10%
	额定电流 (A)	2	2	4	4	4	4
	质量 (kg)	0.8	1.1	2.1	2.3	3.45	3.6
	使用环境	0~40°C、85%RH 以下 (无结露情况下)	0~40°C、85%RH 以下 (无结露情况下)	0~40°C、85%RH 以下 (无结露情况下)	0~40°C、85%RH 以下 (无结露情况下)	0~40°C、85%RH 以下 (无结露情况下)	0~40°C、85%RH 以下 (无结露情况下)
	防护等级	IP40	IP40	IP40	IP40	IP40	IP40

## 产品型号及参数 - 分体式型号 (控制器外置)

说明项		参数说明					
型号说明	型号名	GB-11-20-2	GB-11-40-2	GB-17-30-2	GB-17-60-2	GB-17-80-2	GB-17-120-2
	尺寸编号	11	11	17	17	17	17
	行程 (mm)	20	40	30	60	80	120
	规格	2	2	2	2	2	2
性能参数	最大夹持力 <sup>1</sup> (N)	65	110	500	250	700	700
	最高速度 (mm/s)	80	80	80	80	80	80
	重复精度 (mm)	±0.05	±0.05	±0.02	±0.05	±0.02	±0.02
	最快开 / 合时间 (s)	0.33/0.33	0.58/0.58	0.4/0.4	0.7/0.7	0.9/0.9	1.3/1.3
	负载允许力矩 (N.m)	MR:8.0, MP:5.9, MY:5.9	MR:8.0, MP:5.9, MY:5.9	MR:58.5, MP:15.0, MY:25.5	MR:58.5, MP:15.0, MY:25.5	MR:60, MP:30, MY:40	MR:60, MP:30, MY:40
	断电自锁	机械自锁	机械自锁	可选刹车	机械自锁	可选刹车	可选刹车
控制方式	适用控制器	C-20, CEP-20, CEM	C-20, CEP-20, CEM	C-40, CEP-40, CEM	C-40, CEP-40, CEM	C-40, CEP-40, CEM	C-40, CEP-40, CEM
	支持总线协议	Modbus RTU, EtherCAT, Modbus TCP, PROFINET, EtherNet/IP, CC-LINK, CANopen					
运行环境	额定电压 (V)	DC24±10%	DC24±10%	DC24±10%	DC24±10%	DC24±10%	DC24±10%
	额定电流 (A)	2	2	4	4	4	4
	质量 (kg)	0.8	1.1	2.1	2.3	3.45	3.6
	使用环境	0~40°C、85%RH 以下 (无结露情况下)	0~40°C、85%RH 以下 (无结露情况下)	0~40°C、85%RH 以下 (无结露情况下)	0~40°C、85%RH 以下 (无结露情况下)	0~40°C、85%RH 以下 (无结露情况下)	0~40°C、85%RH 以下 (无结露情况下)
	防护等级	IP40	IP40	IP40	IP40	IP40	IP40

# 本系列可选的出线位置及出线方式示意

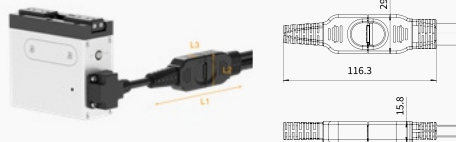
## 1 侧面出线 - 可选出线方式 S/H/V

**推荐**

S - 转接出线



可沿着固定面  
90度4个方向旋转



H - 卧式出线

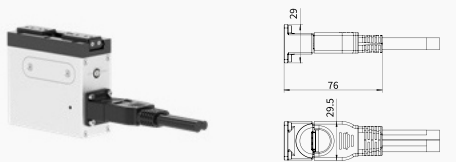


可沿着固定面  
90度4个方向旋转

V - 立式出线



可沿着固定面  
90度4个方向旋转



## 2 底面出线 - 可选出线方式 S/H/V

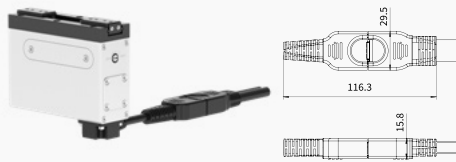
(注：GB-11-20/GB-11-20-ITG 型号不可选底部出线)

**推荐**

S - 转接出线



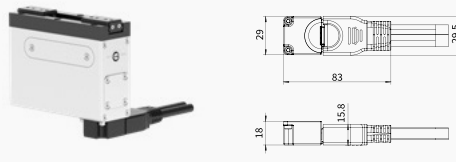
可沿着固定面  
90度4个方向旋转



H - 卧式出线



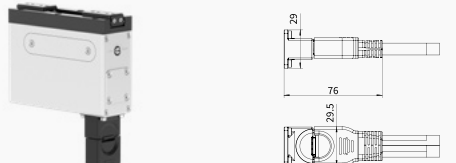
可沿着固定面  
90度4个方向旋转



V - 立式出线



可沿着固定面  
90度4个方向旋转

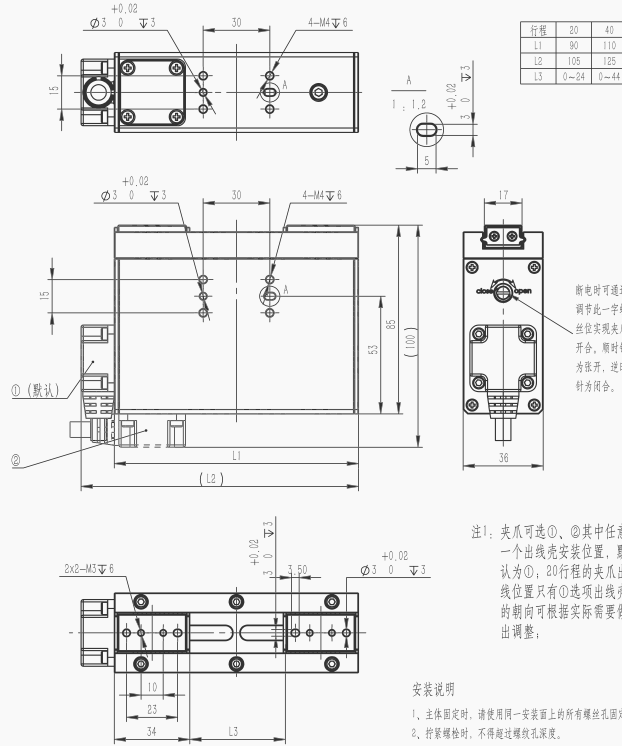


说明：用户可根据实际工况选择合适的出线位置和出线方式，如有疑问，请咨询本地销售工程师。

# GB-11-20/40 & GB-11-20/40-ITG 尺寸图

(20mm、40mm 行程)

单位: mm



选型须知

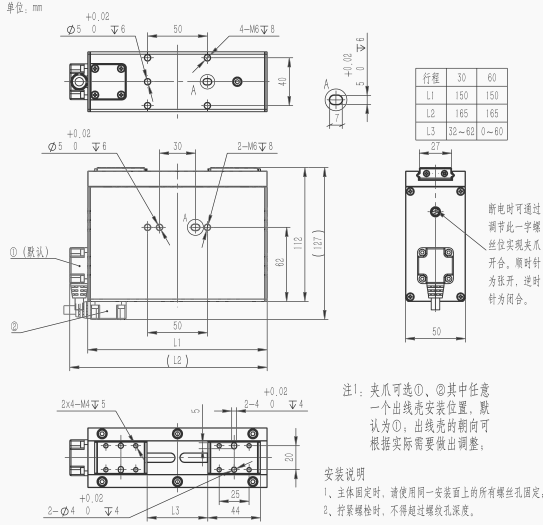
快速选型

电动夹爪

# GB-17-30/60 & GB-17-30/60-ITG 尺寸图

(30mm、60mm 行程)

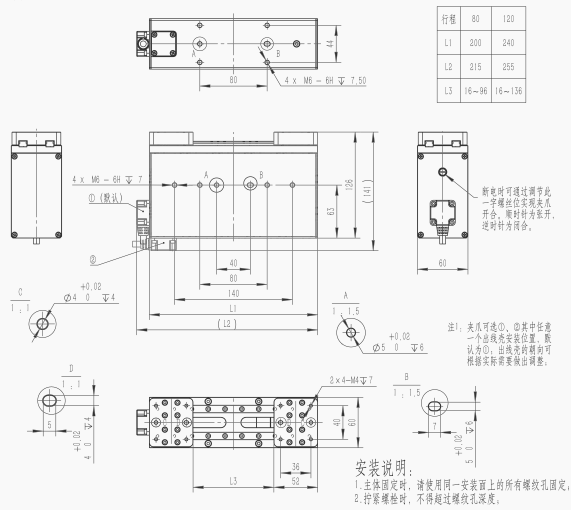
单位: mm



# GB-17-80/120 & GB-17-80/120-ITG 尺寸图

(80mm、120mm 行程)

单位: mm



\* 夹具仅作演示，不提供

# RGM-ITG

## 一体式伺服旋转夹爪



### 型号说明

产品系列	尺寸编号	R 轴行程	G 轴行程	扭矩	出线方向	出线方式 & 出线长度	系列
<b>RGM</b>	- <b>0606</b>	- <b>360</b>	- <b>16</b>	- <b>02</b>	- <b>1</b>	- <b>A0015</b>	- <b>ITG</b>

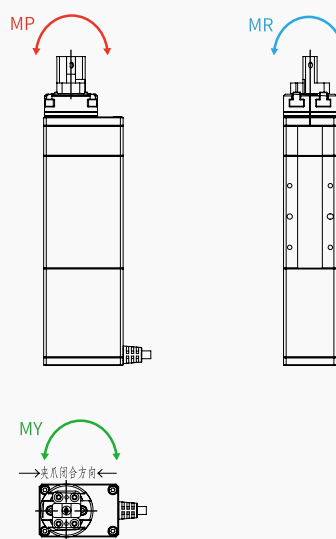
单位: cm

0606	360	16	02	1 (侧面出线) 2 (底部出线)	A (航插转接)	0015	ITG
0606	360	32	04	1 (侧面出线) 2 (底部出线)	D (直接出线) A (航插转接)	0300 0015	ITG
0609	360	32	08	1 (侧面出线) 2 (底部出线)	D (直接出线) A (航插转接)	0300 0015	ITG

### 产品优势:



### 力矩方向:



### 说明:

1. 数据来源于 25°C 实验室实测结果。
2. 如对旋转夹爪的夹持间隙、夹持定位精度及旋转定位精度有需求，或要求更高响应时间，请联系销售人员进行技术确认。
3. 本产品手册提供的图纸为默认的标配型号；如需选配不同电机方向、出线方向或出线方式等的其他型号，请联系本地销售代表索取选配型号的图纸。

## 产品型号及参数 - ITG 一体式 (控制器内置)

说明项		参数说明		
型号说明	型号名	RGM-0606-360-16-02-ITG	RGM-0606-360-32-04-ITG	RGM-0609-360-32-08-ITG
	质量 (kg)	0.42	0.7	1.1
	尺寸 (mm)	45*30*155	55.9*43.9*165.5	74*45*161.5
性能参数	可调行程 (mm)	0-16	0-32	0-32
	夹持力 <sup>1</sup> (N)	4-24	30-100	30-100
	最快开 / 合时间 (s)	0.15/0.15	0.3/0.3	0.3/0.3
	滑块允许静力矩 (N.m)	MR: 1.5, MP: 1.5, MY: 1.5	MR: 2.1, MP: 2.1, MY: 2.1	MR: 2.1, MP: 2.1, MY: 2.1
	额定转矩 (N.m)	0.2	0.4	0.8
	峰值扭矩 (N.m)	0.35	1.2	1.5
	容许最大惯量 (kg/mm <sup>2</sup> )	100	200	200
	位置重复精度 <sup>2</sup> (mm)	±0.02	±0.02	±0.02
	旋转重复精度 (°)	±0.05	±0.05	±0.05
	最小 / 最大旋转角度	无限制	无限制	无限制
最大旋转速度 (°/s)	1000	1100	2160	
控制方式	控制器	内置	内置	内置
	支持总线协议	Modbus RTU	Modbus RTU	Modbus RTU
运行环境	额定电压 (V)	DC24±10%	DC24±10%	DC24±10%
	额定电流 (A)	1.8	1.8	2
	峰值电流 (A)	4	4	4
	使用环境	0~40°C、85%RH 以下 (无结露情况下)		
	防护等级	IP40	IP40	IP40

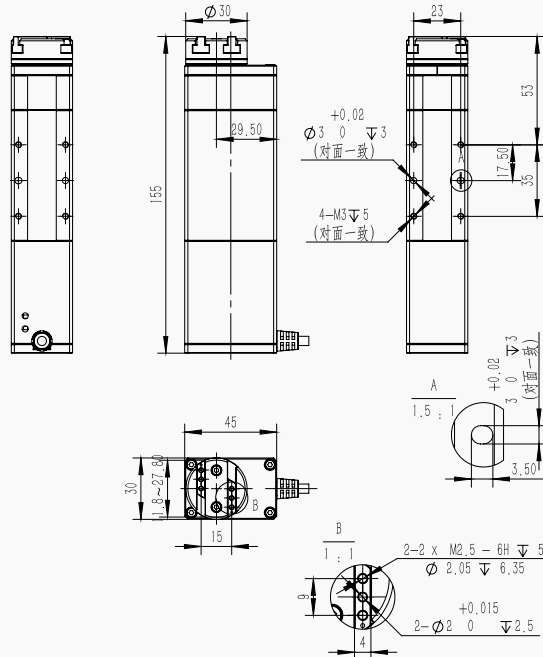
选型须知

快速选型

电动夹爪

### RGM-0606-360-16-02-1-A0015-ITG 尺寸图 (16mm 行程)

单位: mm



#### 安装说明:

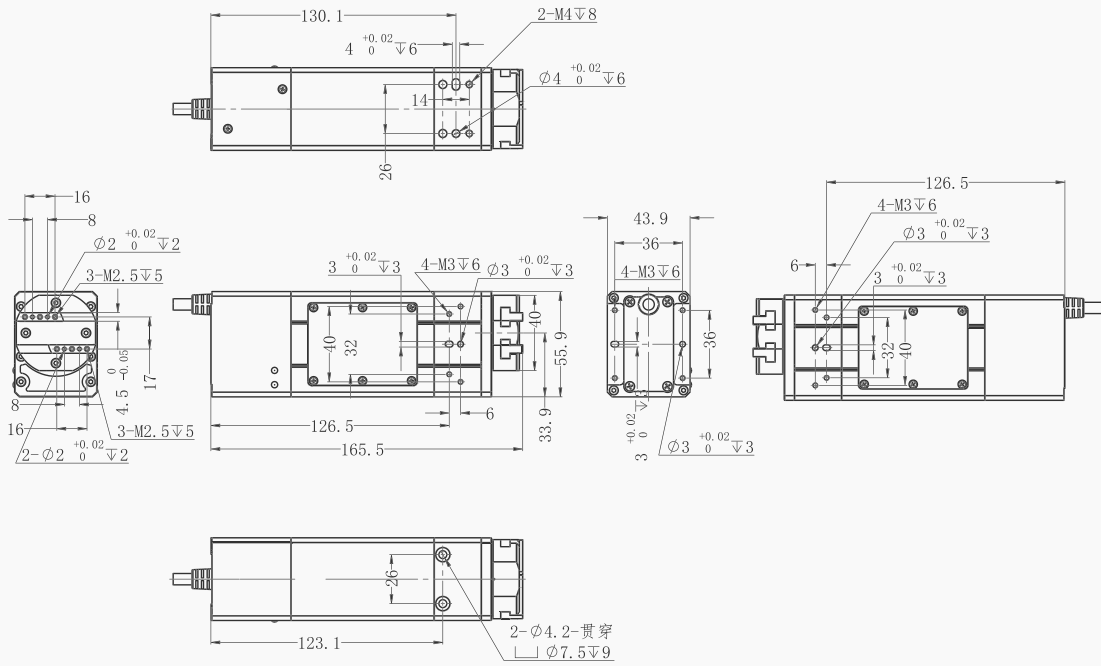
1. 主体固定时, 请使用同一安装面上的所有螺纹孔固定;
2. 拧紧螺栓时, 不得超过螺纹孔深度;

# RGM-0606-360-32-04-2-D0300-ITG 尺寸图 (32mm 行程)

选型须知

快速选型

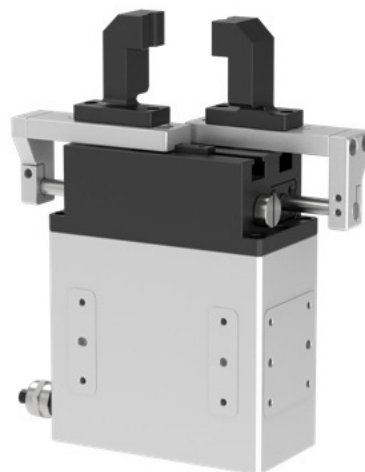
电动夹爪





# GBTD-ITG 三防夹爪

\* 夹具仅作演示，不提供



## 型号说明

产品系列	尺寸编号	行程	导程	出线方式 & 出线长度	型号
<b>GBTD</b>	<b>11</b>	<b>40</b>	<b>10</b>	<b>S0300</b>	<b>ITG</b>
	11	40	10	S (转接出线) 0200 0300	ITG

单位: cm

### 产品优势:



IP67 防护等级



快速开合



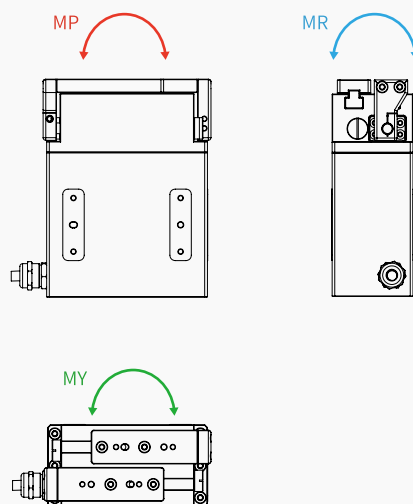
稳定可靠



大夹持力

防水、防尘、防腐、  
防碎屑

### 力矩方向:



说明:

1. 数据来源于 25°C 实验室实测结果。

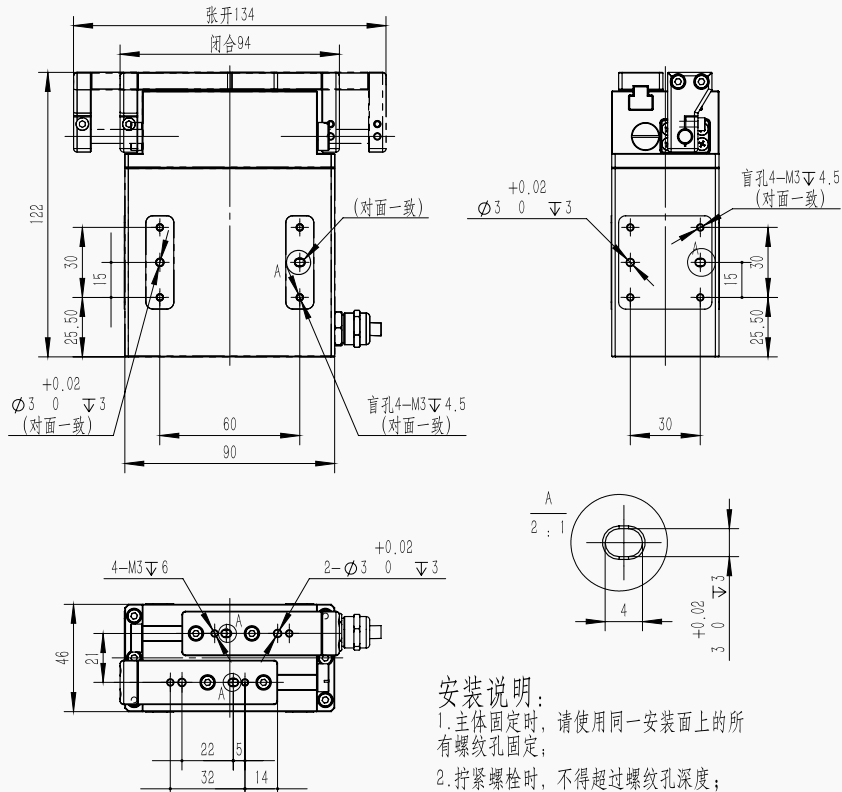
2. 本产品手册提供的图纸为默认的标配型号; 如需选配不同电机方向、出线方向或出线方式等的其他型号, 请联系本地销售代表索取选配型号的图纸。

## 产品型号及参数 - ITG 一体式 (控制器内置)

说明项		参数说明	
型号说明	型号名	GBTD-11-40-10-ITG	
	尺寸编号	11	
	质量 (kg)	1.3	
	尺寸 (mm)	94*46*122	
性能参数	行程 (mm)	40	
	最大夹持力 <sup>1</sup> (N)	45	
	最高速度 (mm/s)	250	
	重复精度 (mm)	±0.02	
	最快开 / 合时间 (s)	0.3/0.3	
	负载允许力矩 (N.m)	MR: 2.5, MP: 2.5, MY: 3	
控制方式	控制器	内置	
	控制方式	总线	Modbus RTU
		接口	I/O 控制
I/O 接口	输入 3 点 (NPN), 输出 3 点 (NPN)		
运行环境	额定电压 (V)	DC24±10%	
	额定电流 (A)	2	
	使用环境	0~40°C、85%RH 以下 (无结露情况下)	
	防护等级	IP67	

### GBTD-11-40-10-S0300-ITG 尺寸图 (40mm 行程)

单位: mm



\* 夹具仅作演示，不提供

# MFGGB-ITG 多功能大行程夹爪



选型须知

快速选型

电动夹爪

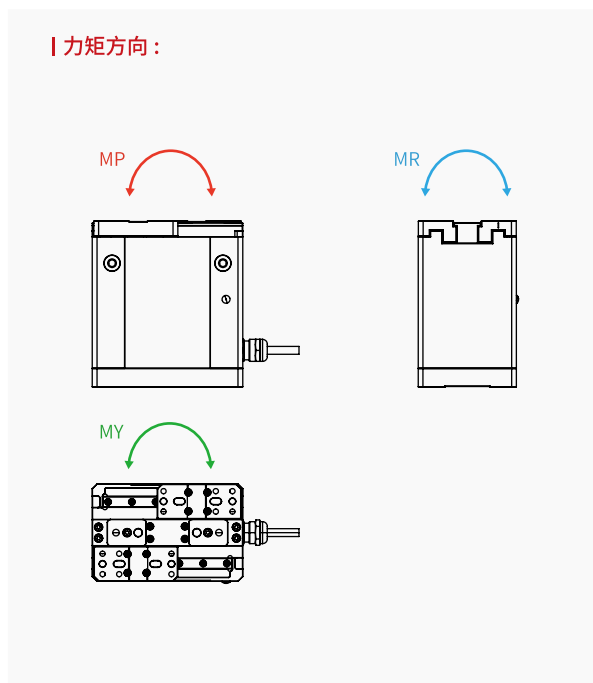
## 型号说明

产品系列	尺寸编号	行程	出线位置	出线方式 & 出线长度	型号
MFGGB	08	80	1	A0015	ITG
单位: cm					
08	80	1 (侧面出线)	A (航插转接)	0015	ITG

### 产品优势:

 大行程	 大夹持力
 IP55 防护等级	 防水接头
 掉落检测	 高精度直线导轨

### 力矩方向:



说明:

1. 数据来源于 25°C 实验室实测结果。

## 产品型号及参数 - ITG 一体式 (控制器内置)

说明项		参数说明	
型号说明	型号名	MFGB-08-80-1-ITG	
	尺寸编号	08	
	质量 (kg)	1	
	尺寸 (mm)	95*62*106	
性能参数	行程 (mm)	80	
	最大夹持力 <sup>1</sup> (N)	150	
	最大负载质量 (kg)	3	
	重复精度 (mm)	±0.03	
	最快开 / 合时间 (s)	0.7/0.7	
	负载允许力矩 (N.m)	MR: 5.5, MP: 3.7, MY: 3.1	
控制方式	控制器	内置	
	控制方式	总线	Modbus RTU
		接口	I/O 控制
	I/O 接口	输入 3 点 (NPN), 输出 3 点 (NPN)	
运行环境	额定电压 (V)	DC24±10%	
	额定电流 (A)	4	
	使用环境	0~40°C、85%RH 以下 (无结露情况下)	
	防护等级	IP55	

选型须知

快速选型

电动夹爪

### MFGB-08-80-1-A0015-ITG 尺寸图

(80mm 行程)

